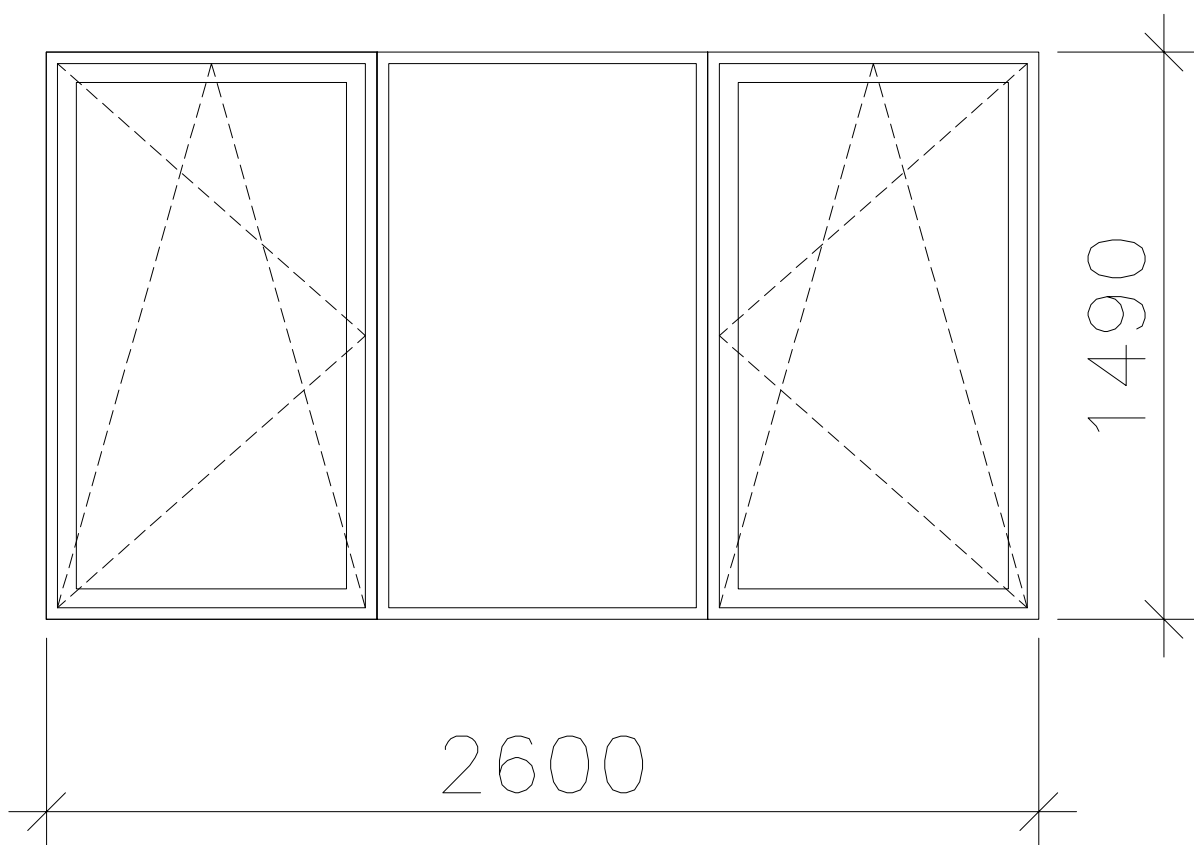


vindu vest i teglfasade

# V1

Kombinert åpnings og fast-vindu  
Bunn og sidehengslet  
Innadslående  
24 stk



**ANMERKNING:**

**ALLE MÅL KONTROLLERES PÅ STEDET FØR PRODUKSJON.**OPPGITT MÅL ER AV UTVENDIG KARM.

VINDUENE LEVERES FERDIG MALT OVERLATEBEHANDLET; farge innvendig : NCS S 0500-N

farge utvendig : RAL..... IKKE ENDELIG AVKLART

KARMER OG RAMMER UTFØRES I TRE MED UTVENDIG KLEDNING I ALUMINIUM.

U-VERDI 1,2 ELLER BEDRE. VINDUENE MÅ LEVERES MED SPALTEVENTIL.

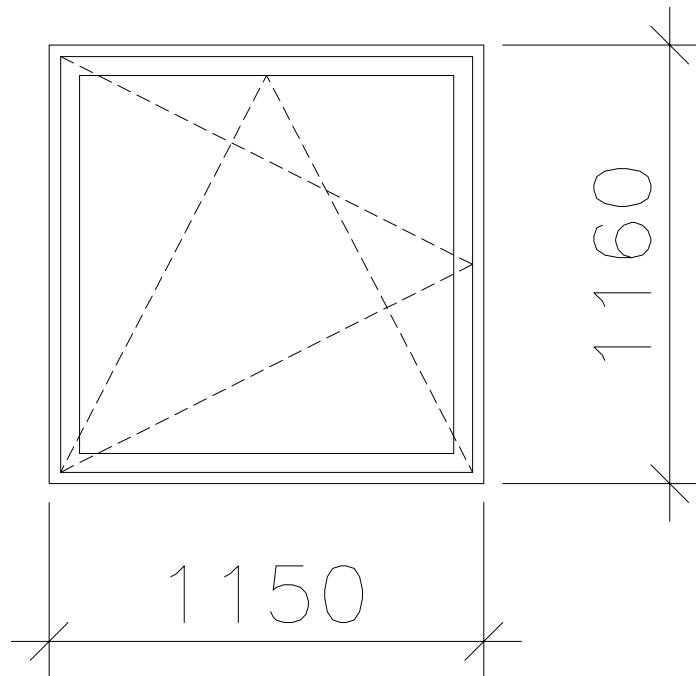
**NB ! PRODUKSJONSTEGNING FRA LEVERANDØR KONTROLLERES AV ARKITEKT FØR UTFØRELSE.**

Tegning nr.	Målestokk	Dato	Revidert	Sign.	
GRÜNERHAGEN II BORETTSLAGET	1:20	01.12.20		ijh	
		Tegning			
		VINDUSSKJEMA V1			
					rede ARKITEKTER MINNVEIEN 11
					email: post@redearkitekter.no

vindu vest i panelt fasade  
vindu øst i teglfasade

# V2

Åpningsvindu  
Bunn og sidehengslet  
Innadslående  
61 stk



**ANMERKNING:**

**ALLE MÅL KONTROLLERES PÅ STEDET FØR PRODUKSJON.**OPPGITT MÅL ER AV UTVENDIG KARM.

VINDUENE LEVERES FERDIG MALT OVERLATEBEHANDLET; farge innvendig : NCS S 0500-N

farge utvendig : RAL..... IKKE ENDELIG AVKLART

KARMER OG RAMMER UTFØRES I TRE MED UTVENDIG KLEDNING I ALUMINIUM.

U-VERDI 1,2 ELLER BEDRE. VINDUENE MÅ LEVERES MED SPALTEVENTIL.

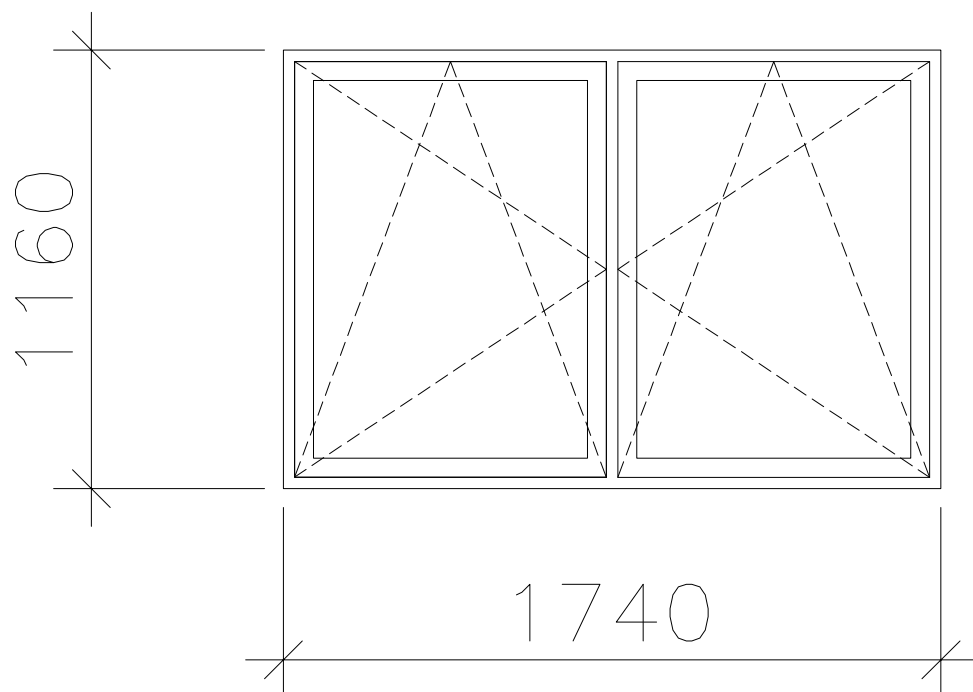
**NB ! PRODUKSJONSTEGNING FRA LEVERANDØR KONTROLLERES AV ARKITEKT FØR UTFØRELSE.**

Tegning nr.	Målestokk	Dato	Revidert	Sign.	ijh
GRÜNERHAGEN II BORETTSLAGET	1:20	01.12.20			
Tegning		VINDUSSKJEMA V2			
email: post@redearkitekter.no					

vindu vest i panelt fasade  
vindu øst i teglfasade

# V3

Åpningsvindu  
Bunn og sidehengslet  
Innadslående  
102 stk



**ANMERKNING:**

**ALLE MÅL KONTROLLERES PÅ STEDET FØR PRODUKSJON.**OPPGITT MÅL ER AV UTVENDIG KARM.

VINDUENE LEVERES FERDIG MALT OVERLATEBEHANDLET; farge innvendig : NCS S 0500-N

farge utvendig : RAL..... IKKE ENDELIG AVKLART

KARMER OG RAMMER UTFØRES I TRE MED UTVENDIG KLEDNING I ALUMINIUM.

U-VERDI 1,2 ELLER BEDRE. VINDUENE MÅ LEVERES MED SPALTEVENTIL.

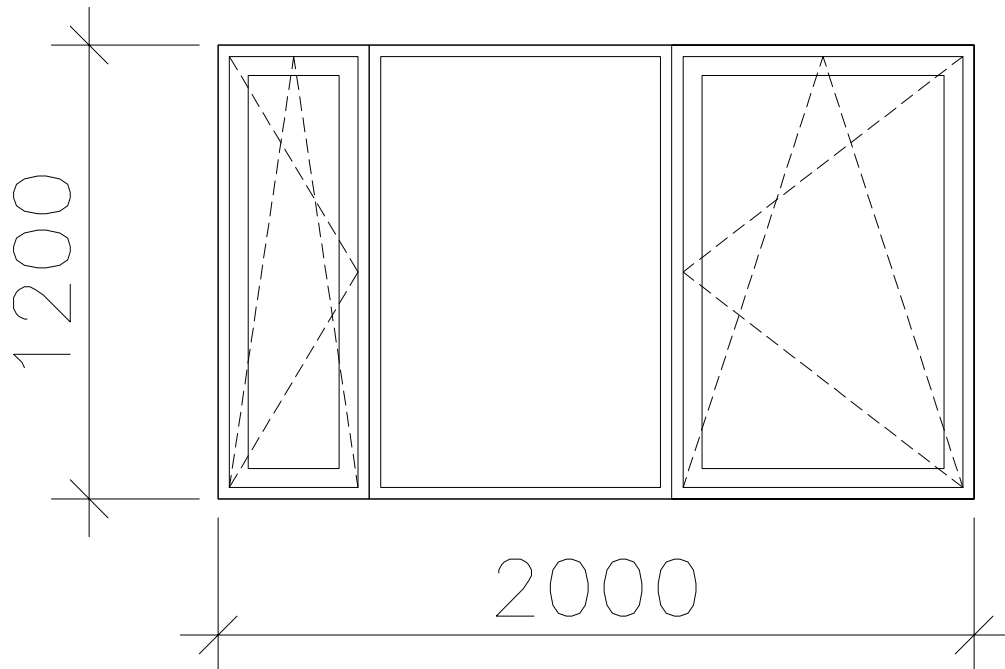
**NB ! PRODUKSJONSTEGNING FRA LEVERANDØR KONTROLLERES AV ARKITEKT FØR UTFØRELSE.**

Tegning nr.	Målestokk	1:20	Dato	01.12.20	Revidert	Sign.	ijh
GRÜNERHAGEN II BORETTSLAGET		Tegning		VINDUSSKJEMA V3			
email: post@redearkitekter.no							

# vindu i kjellerlokalet

# V4

Kombinert åpnings og fast-vindu  
Bunn og sidehengslet  
Innadslående  
8 stk



**ANMERKNING:**

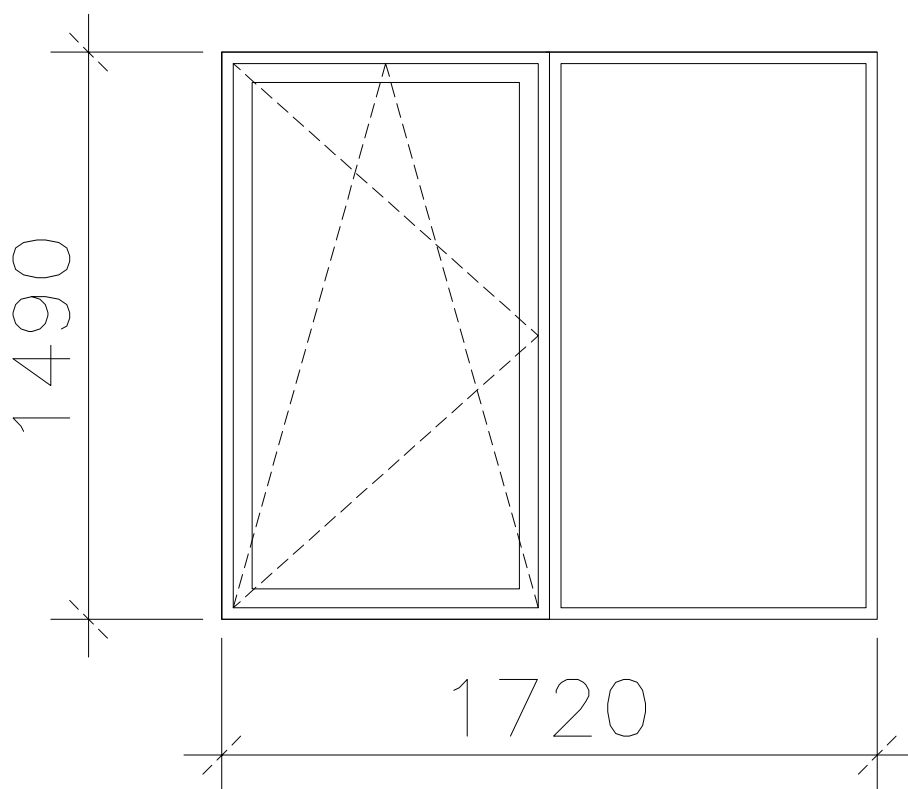
**ALLE MÅL KONTROLLERES PÅ STEDET FØR PRODUKSJON.**OPPGITT MÅL ER AV UTVENDIG KARM.  
VINDUENE LEVERES FERDIG MALT OVERLATEBEHANDLET; farge innvendig : NCS S 0500-N  
farge utvendig : RAL..... IKKE ENDELIG AVKLART  
KARMER OG RAMMER UTFØRES I TRE MED UTVENDIG KLEDNING I ALUMINIUM.  
U-VERDI 1,2 ELLER BEDRE. VINDUENE MÅ LEVERES MED SPALTEVENTIL.  
NB ! PRODUKSJONSTEGNING FRA LEVERANDØR KONTROLLERES AV ARKITEKT FØR UTFØRELSE.

Tegning nr.	Målestokk 1:20	Dato 01.12.20	Revidert	Sign. ijh	
GRÜNERHAGEN II BORETTLAGET		Tegning			
		VINDUSSKJEMA V4			

styrerom

# V5

Kombinert åpnings og fast-vindu  
Bunn og sidehengslet  
Innadslående  
1 stk



**ANMERKNING:**

**ALLE MÅL KONTROLLERES PÅ STEDET FØR PRODUKSJON.**OPPGITT MÅL ER AV UTVENDIG KARM.

VINDUENE LEVERES FERDIG MALT OVERLATEBEHANDLET; farge innvendig : NCS S 0500-N

farge utvendig : RAL..... IKKE ENDELIG AVKLART

KARMER OG RAMMER UTFØRES I TRE MED UTVENDIG KLEDNING I ALUMINIUM.

U-VERDI 1,2 ELLER BEDRE. VINDUENE MÅ LEVERES MED SPALTEVENTIL.

**NB ! PRODUKSJONSTEGNING FRA LEVERANDØR KONTROLLERES AV ARKITEKT FØR UTFØRELSE.**

Tegning nr.	Målestokk	Dato	Revidert	Sign.	
GRÜNERHAGEN II BORETTLAGET	1:20	01.12.20		ijh	
		Tegning			
		VINDUSSKJEMA V5			

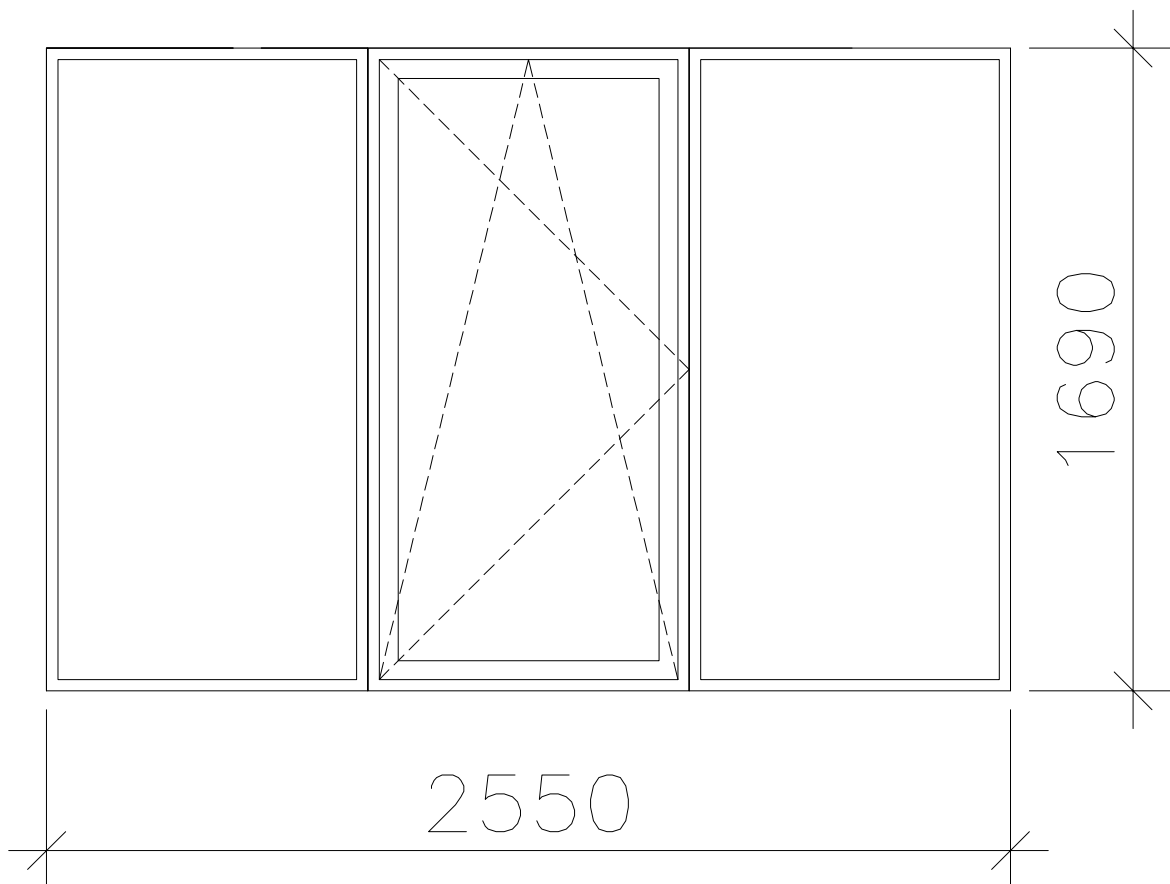
email: post@redearkitekter.no

rede  
ARKITEKTER  
MINNEVEIEN 11

terrasser vest i panelt fasade

# V6

Kombinert åpnings og fast-vindu  
Bunn og sidehengslet  
Innadslående  
43 stk



**ANMERKNING:**

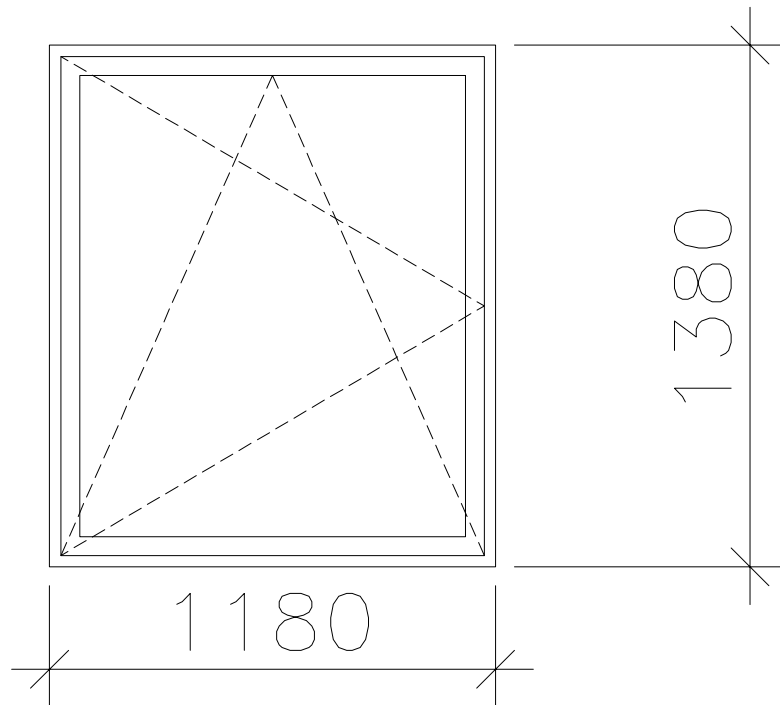
**ALLE MÅL KONTROLLERES PÅ STEDET FØR PRODUKSJON.**OPPGITT MÅL ER AV UTVENDIG KARM.  
VINDUENE LEVERES FERDIG MALT OVERLATEBEHANDLET; farge innvendig : NCS S 0500-N  
farge utvendig : RAL..... IKKE ENDELIG AVKLART  
KARMER OG RAMMER UTFØRES I TRE MED UTVENDIG KLEDNING I ALUMINIUM.  
U-VERDI 1,2 ELLER BEDRE. VINDUENE MÅ LEVERES MED SPALTEVENTIL.  
NB ! PRODUKSJONSTEGNING FRA LEVERANDØR KONTROLLERES AV ARKITEKT FØR UTFØRELSE.

Tegning nr.	Målestokk	Dato	Revidert	Sign.	ijh
GRÜNERHAGEN II BORETTSLAGET	1:20	01.12.20			
Tegning		VINDUSSKJEMA V6		rede ARKITEKTER MINNVEGEN 1	
email: post@redearkitekter.no					

gavl nord og syd i teglfasade

# V7

Åpningsvindu  
Bunn og sidehengslet  
Innadslående  
8 stk



ANMERKNING:

**ALLE MÅL KONTROLLERES PÅ STEDET FØR PRODUKSJON.**OPPGITT MÅL ER AV UTVENDIG KARM.

VINDUENE LEVERES FERDIG MALT OVERLATEBEHANDLET; farge innvendig : NCS S 0500-N

farge utvendig : RAL..... IKKE ENDELIG AVKLART

KARMER OG RAMMER UTFØRES I TRE MED UTVENDIG KLEDNING I ALUMINIUM.

U-VERDI 1,2 ELLER BEDRE. VINDUENE MÅ LEVERES MED SPALTEVENTIL.

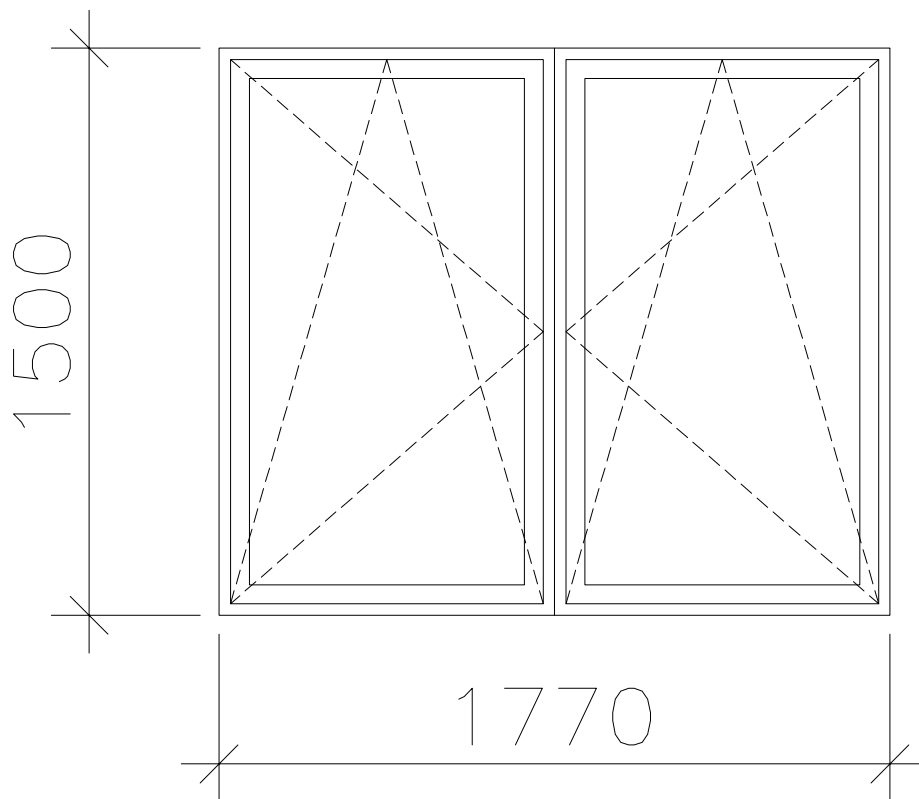
NB ! PRODUKSJONSTEGNING FRA LEVERANDØR KONTROLLERES AV ARKITEKT FØR UTFØRELSE.

Tegning nr.	Målestokk	Dato	Revidert	Sign.	
GRÜNERHAGEN II BORETTSLAGET	1:20	01.12.20		ijh	
		Tegning			
		VINDUSSKJEMA V7			
					rede ARKITEKTER MÅNVEGEN 11
					email: post@redearkitekter.no

barnehage i teglfasade øst

# V8

Åpningsvindu  
Bunn og sidehengslet  
Innadslående  
6 stk



**ANMERKNING:**

**ALLE MÅL KONTROLLERES PÅ STEDET FØR PRODUKSJON.**OPPGITT MÅL ER AV UTVENDIG KARM.

VINDUENE LEVERES FERDIG MALT OVERLATEBEHANDLET; farge innvendig : NCS S 0500-N

farge utvendig : RAL..... IKKE ENDELIG AVKLART

KARMER OG RAMMER UTFØRES I TRE MED UTVENDIG KLEDNING I ALUMINIUM.

U-VERDI 1,2 ELLER BEDRE. VINDUENE MÅ LEVERES MED SPALTEVENTIL.

**NB ! PRODUKSJONSTEGNING FRA LEVERANDØR KONTROLLERES AV ARKITEKT FØR UTFØRELSE.**

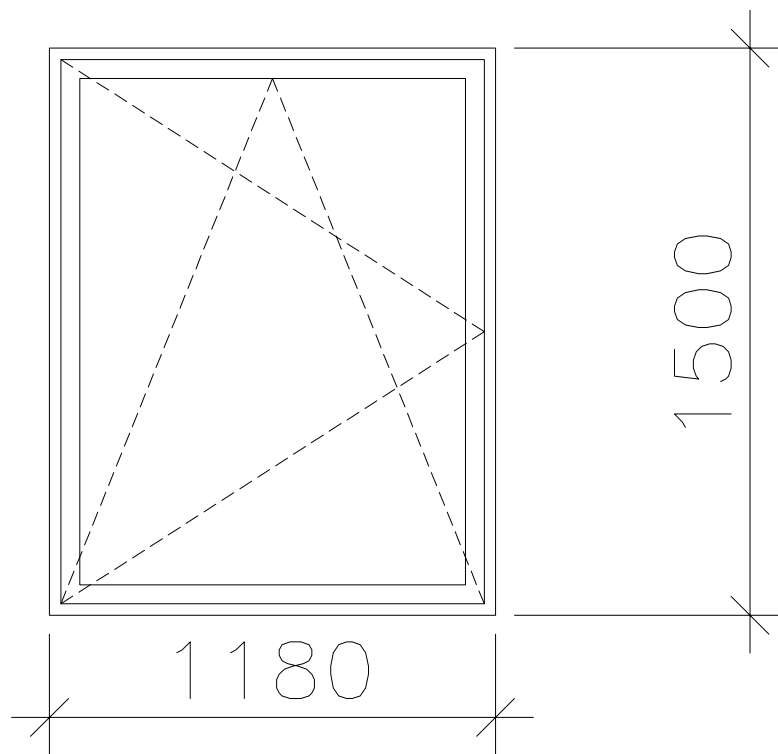
Tegning nr.	Målestokk	Dato	Revidert	Sign.	
GRÜNERHAGEN II BORETTSLAGET	1:20	01.12.20		ijh	
		Tegning			
		VINDUSSKJEMA V8			



barnehage i teglfasade vest

# V9

Åpningsvindu  
Bunn og sidehengslet  
Innadslående  
1 stk



ANMERKNING:

**ALLE MÅL KONTROLLERES PÅ STEDET FØR PRODUKSJON.**OPPGITT MÅL ER AV UTVENDIG KARM.

VINDUENE LEVERES FERDIG MALT OVERLATEBEHANDLET; farge innvendig : NCS S 0500-N

farge utvendig : RAL..... IKKE ENDELIG AVKLART

KARMER OG RAMMER UTFØRES I TRE MED UTVENDIG KLEDNING I ALUMINIUM.

U-VERDI 1,2 ELLER BEDRE. VINDUENE MÅ LEVERES MED SPALTEVENTIL.

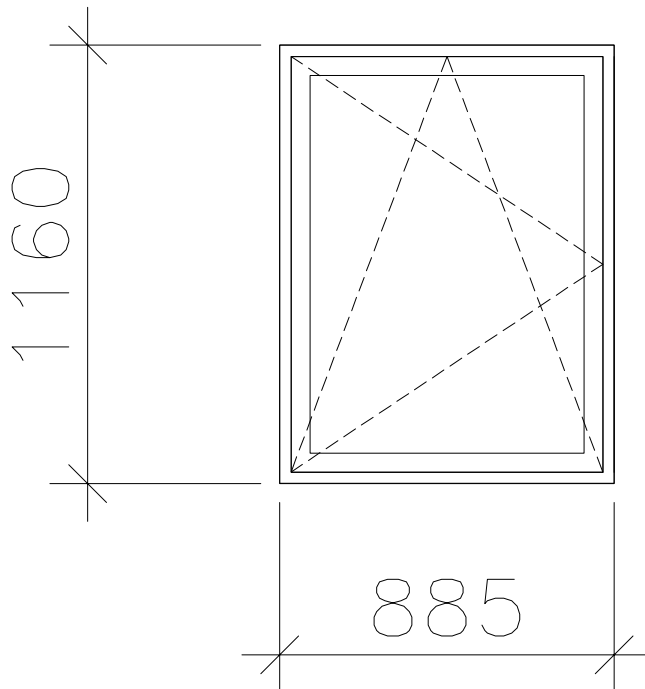
NB ! PRODUKSJONSTEGNING FRA LEVERANDØR KONTROLLERES AV ARKITEKT FØR UTFØRELSE.

Tegning nr.	Målestokk	1:20	Dato	01.12.20	Revidert	Sign.	ijh
GRÜNERHAGEN II BORETTLAGET		Tegning		VINDUSSKJEMA V9			

gavl i kjellerlokalet

# V10

Åpningsvindu  
Bunn og sidehengslet  
Innadslående  
1 stk



**ANMERKNING:**

**ALLE MÅL KONTROLLERES PÅ STEDET FØR PRODUKSJON.**OPPGITT MÅL ER AV UTVENDIG KARM.

VINDUENE LEVERES FERDIG MALT OVERLATEBEHANDLET; farge innvendig : NCS S 0500-N

farge utvendig : RAL..... IKKE ENDELIG AVKLART

KARMER OG RAMMER UTFØRES I TRE MED UTVENDIG KLEDNING I ALUMINIUM.

U-VERDI 1,2 ELLER BEDRE. VINDUENE MÅ LEVERES MED SPALTEVENTIL.

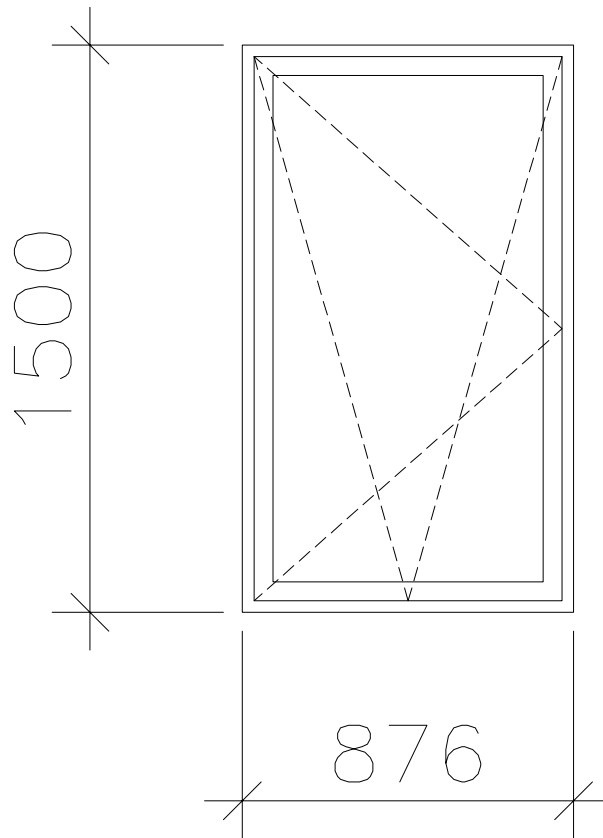
**NB ! PRODUKSJONSTEGNING FRA LEVERANDØR KONTROLLERES AV ARKITEKT FØR UTFØRELSE.**

Tegning nr.	Målestokk	1:20	Dato	01.12.20	Revidert	Sign.	ijh
GRÜNERHAGEN II BORETTLAGET	Tegning						
	VINDUSSKJEMA V10						

barnehage i teglfasade øst

# V11

Åpningsvindu  
Bunn og sidehengslet  
Innadslående  
1 stk



**ANMERKNING:**

**ALLE MÅL KONTROLLERES PÅ STEDET FØR PRODUKSJON.**OPPGITT MÅL ER AV UTVENDIG KARM.

VINDUENE LEVERES FERDIG MALT OVERLATEBEHANDLET; farge innvendig : NCS S 0500-N

farge utvendig : RAL..... IKKE ENDELIG AVKLART

KARMER OG RAMMER UTFØRES I TRE MED UTVENDIG KLEDNING I ALUMINIUM.

U-VERDI 1,2 ELLER BEDRE. VINDUENE MÅ LEVERES MED SPALTEVENTIL.

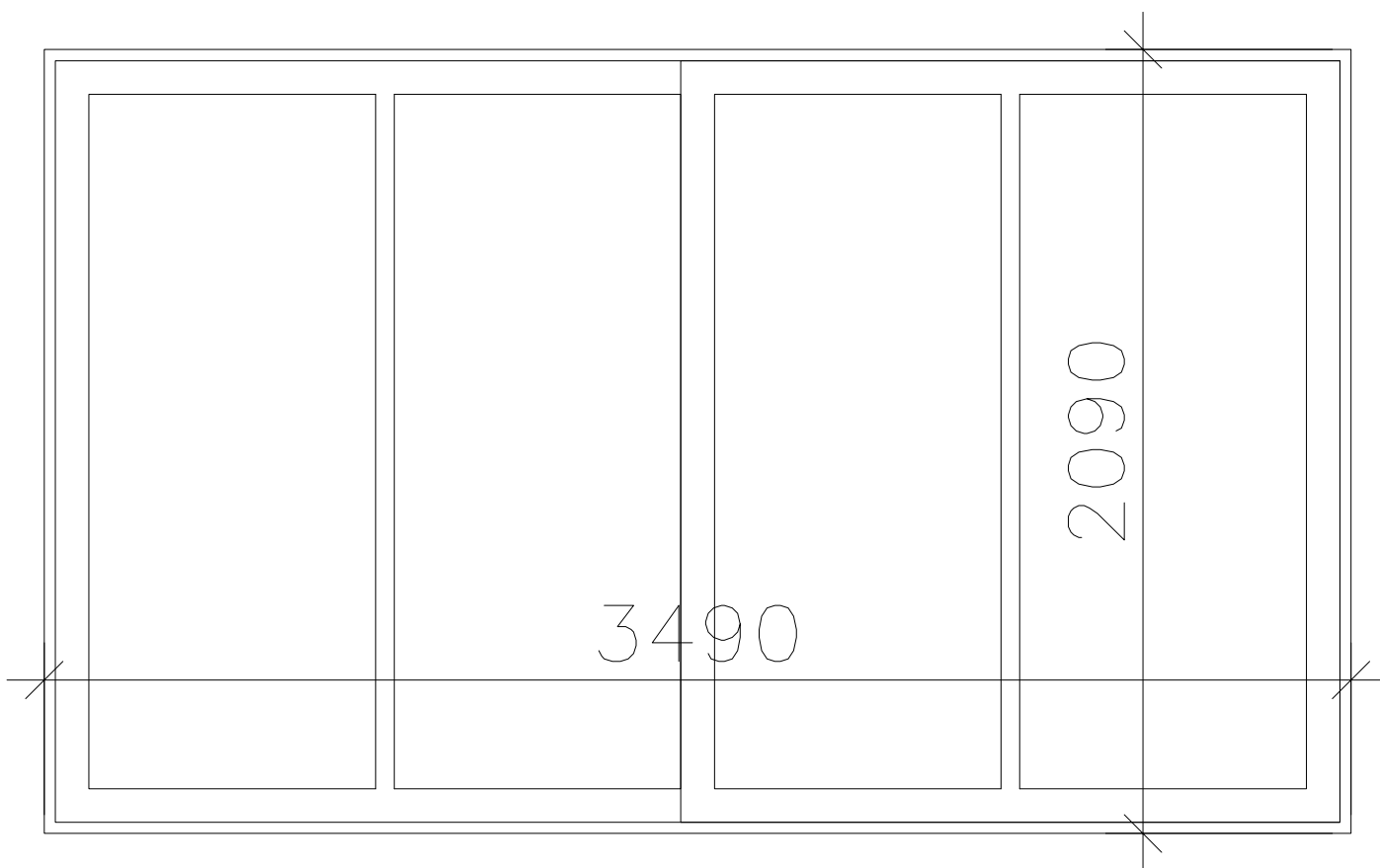
**NB ! PRODUKSJONSTEGNING FRA LEVERANDØR KONTROLLERES AV ARKITEKT FØR UTFØRELSE.**

Tegning nr.	Målestokk	1:20	Dato	01.12.20	Revidert	Sign.	ijh
GRÜNERHAGEN II BORETTSLAGET		Tegning		VINDUSSKJEMA V11			

opsjon panelt fasade vest

# VD20

Skyvedør  
Sikkerhetsglass med ekte sprosser  
Åpningsside varierer  
Ukjent antall



**ANMERKNING:**

**ALLE MÅL KONTROLLERES PÅ STEDET FØR PRODUKSJON.**OPPGITT MÅL ER AV UTVENDIG KARM.

VINDUENE LEVERES FERDIG MALT OVERLATEBEHANDLET; farge innvendig : NCS S 0500-N

farge utvendig : RAL..... IKKE ENDELIG AVKLART

KARMER OG RAMMER UTFØRES I TRE MED UTVENDIG KLEDNING I ALUMINIUM.

U-VERDI 1,2 ELLER BEDRE. VINDUENE MÅ LEVERES MED SPALTEVENTIL.

**NB ! PRODUKSJONSTEGNING FRA LEVERANDØR KONTROLLERES AV ARKITEKT FØR UTFØRELSE.**

Tegning nr.	Målestokk	Dato	Revidert	Sign.	
GRÜNERHAGEN II BORETTSLAGET	1:20	01.12.20		ijh	

VINDUSSKJEMA VD20

verandadør øst i teglfasade

# VD21

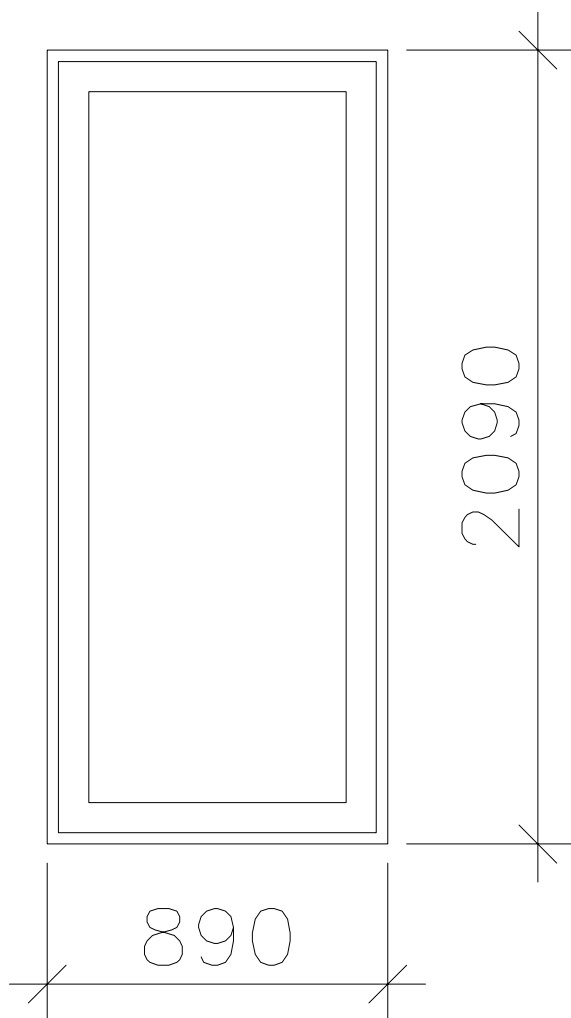
Vindusdør - terrassedør

Sikkerhetsglass

Sidehengslet innadslående

21 stk høyrehengslet

12 stk venstrehengslet



**ANMERKNING:**

**ALLE MÅL KONTROLLERES PÅ STEDET FØR PRODUKSJON.**OPPGITT MÅL ER AV UTVENDIG KARM.


VINDUENE LEVERES FERDIG MALT OVERLATEBEHANDLET; farge innvendig : NCS S 0500-N

farge utvendig : RAL..... IKKE ENDELIG AVKLART

KARMER OG RAMMER UTFØRES I TRE MED UTVENDIG KLEDNING I ALUMINIUM.

U-VERDI 1,2 ELLER BEDRE. VINDUENE MÅ LEVERES MED SPALTEVENTIL.

**NB ! PRODUKSJONSTEGNING FRA LEVERANDØR KONTROLLERES AV ARKITEKT FØR UTFØRELSE.**

Tegning nr.	Målestokk	Dato	Revidert	Sign.	
GRÜNERHAGEN II BORETTSLAGET	1:20	01.12.20		ijh	
		Tegning			
		VINDUSSKJEMA VD21			
					 email: post@redearkitekter.no

verandadør vest i panelt fasade

# VD22

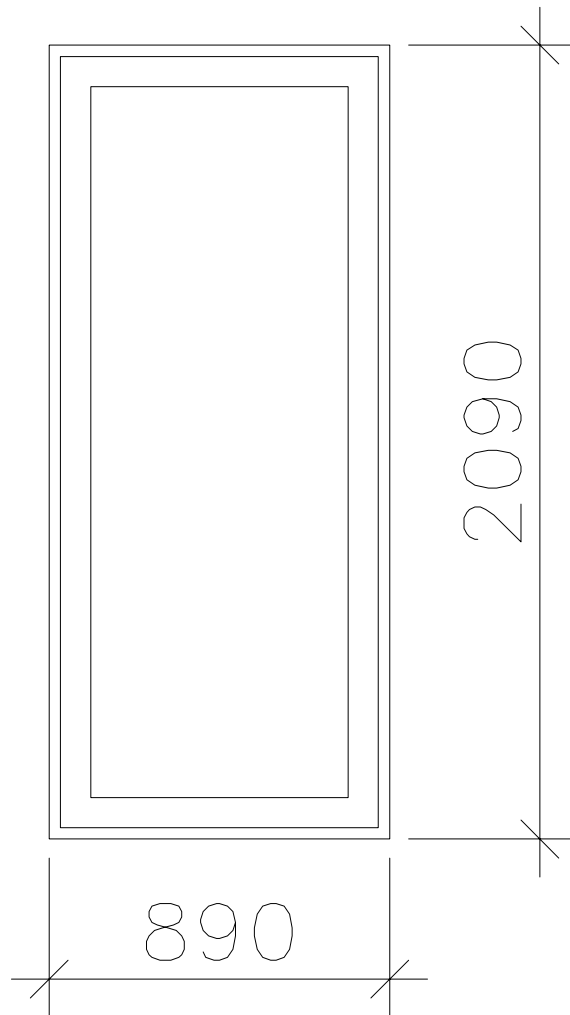
Vindusdør - terrassedør

Sikkerhetsglass

Sidehengslet utadslående

48 stk høyrehengslet

19 stk venstrehengslet



**ANMERKNING:**

**ALLE MÅL KONTROLLERES PÅ STEDET FØR PRODUKSJON.**OPPGITT MÅL ER AV UTVENDIG KARM.

VINDUENE LEVERES FERDIG MALT OVERLATEBEHANDLET; farge innvendig : NCS S 0500-N

farge utvendig : RAL..... IKKE ENDELIG AVKLART

KARMER OG RAMMER UTFØRES I TRE MED UTVENDIG KLEDNING I ALUMINIUM.

U-VERDI 1,2 ELLER BEDRE. VINDUENE MÅ LEVERES MED SPALTEVENTIL.

**NB ! PRODUKSJONSTEGNING FRA LEVERANDØR KONTROLLERES AV ARKITEKT FØR UTFØRELSE.**

Tegning nr.	Målestokk	Dato	Revidert	Sign.	
GRÜNERHAGEN II BORETTSLAGET	1:20	01.12.20		ijh	
		Tegning			
		VINDUSSKJEMA VD22			
					rede ARKITEKTER MINNEVEIEN 11
					email: post@redearkitekter.no